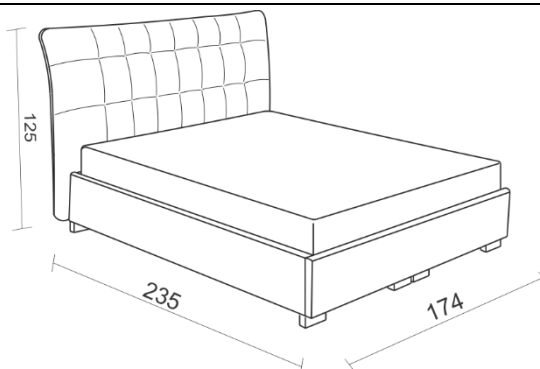




| | | |
|------------------------------|---------------------|---|
| PRESVLAKA | PRESVLAKA | Mebl-štof; Eko koža (PU); |
| | ŠAVOVI | U boji presvlake (TT) |
| | DUŠEK | Mebl-štof; Cvilih platno (u kombinaciji sa memory penom); |
| | FIKSNA ILI UKLONIVA | Fiksna |
| PUNILO | JAS. SEDIŠTA | - |
| | UZGLAVLJE | Poliuretanska pena gustine 25 kg/m ³ |
| | UKR. JASTUCI | - |
| | KORPUS/RUKON. | - |
| GEŠTELA | RAM | Bukova građa, oplemenjena iverica, lesomit |
| | KONSTRUKCIJA | Lepilo i klamarice |
| | SEDIŠTE OSLANJANJE | - |
| | NASLON OSLANJANJE | - |
| MEHANIZAM & DUŠEK | TIP | Makaze sa amortizerima |
| | DUŠEK | <ul style="list-style-type: none"> • Žičano jezgro obloženo slojem poliuretanske pene gustine 25 kg/m³ • Žičano jezgro obloženo slojem poliuretanske memory pene gustine 40 kg/m³ • Džepičasto jezgro obloženo slojem poliuretanske hr gustine 35 kg/m³ • Bez dušeka – samo kutija ili fiksni ram bez kutije |
| NOGICE | MONTAŽA | Montirane |
| | GLAVNA NOG. MAT. | Plastične |
| | BOJA | Crne |

RASPOLOŽIVE VERZIJE



| ŠIFRA | ELEMENT | | | | | |
|--------|---|--|--|--|--|--|
| 160STD | Francuski ležaj | | | | | |
| 160HR | Francuski ležaj – HR PENA | | | | | |
| 160MEM | Francuski ležaj – MEMORY PENA | | | | | |
| 160RAM | Francuski ležaj – RAM KREVETA | | | | | |
| 160RMF | Francuski ležaj – RAM KREVETA FIKSNI (BEZ KUTIJE ZA POSTELJINU) | | | | | |