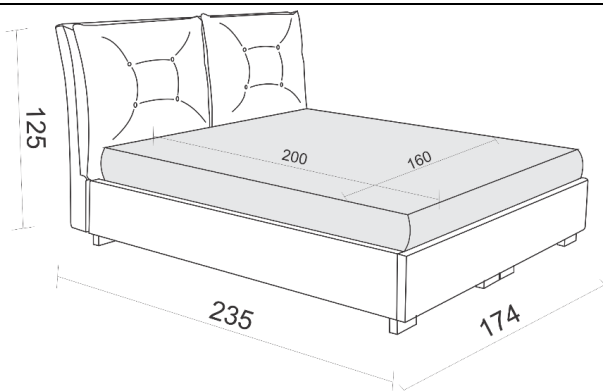




PRESVLAKA	PRESVLAKA	Mebl-štof; Eko koža (PU);
	ŠAVOVI	U boji presvlake (TT)
	DUŠEK (*OPCIONI)	Mebl-štof; Cvilih platno (*u kombinaciji sa memory penom);
	FIKSNA ILI UKLONIVA	Fiksna
PUNILO	JAS. SEDIŠTA	-
	UZGLAVLJE	<ul style="list-style-type: none"> Poliuretanska pena gustine 25 kg/m³ Jastuci uzglavlja punjeni silikonskim vlaknom
	UKR. JASTUCI	-
	KORPUS/RUKON.	-
GEŠTELA	RAM	Čamova, bukova građa, iverica, oplemenjena iverica, lesanit, siva lepenka
	KONSTRUKCIJA	Lepilo i klamarice
	SEDIŠTE OSLANJANJE	-
	NASLON OSLANJANJE	-
MEHANIZAM & DUŠEK	TIP	Makaze sa amortizerima
	DUŠEK	<ul style="list-style-type: none"> Žičano jezgro obloženo slojem poliuretanske pene gustine 25 kg/m³ Žičano jezgro obloženo slojem poliuretanske memory pene gustine 40 kg/m³ Džepičasto jezgro obloženo slojem poliuretanske hr pene gustine 35 kg/m³ Bez dušeka – samo kutija ili fiksni ram bez kutije
NOGICE	MONTAŽA	Montirane
	GLAVNA NOG. MAT.	Plastične
	BOJA	Crne

RASPOLOŽIVE VERZIJE



ŠIFRA	ELEMENT						
160STD	Francuski ležaj						
160HR	Francuski ležaj – HR PENA						
160MEM	Francuski ležaj – MEMORY PENA						
160RAM	Francuski ležaj – RAM KREVETA						
160RMF	Francuski ležaj – RAM KREVETA FIKSNI (BEZ KUTIJE ZA POSTELJINU)						